

T8_LED 日光灯方案

应用	器件	输入范围	输出电压	拓扑结构
T8 日光灯	DCH1201	200-240VAC	85 串 1 并	-

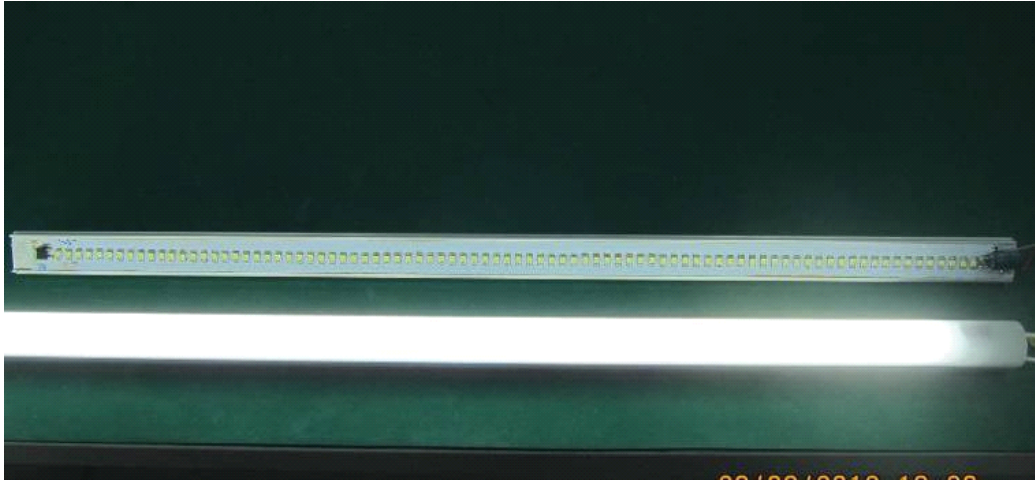
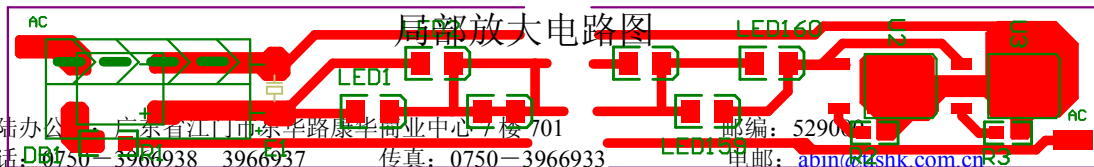
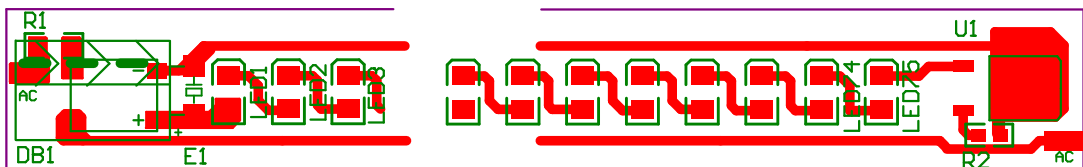
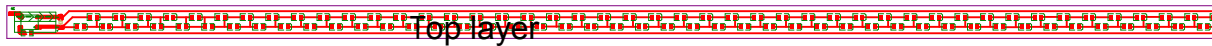


图 1: T8 灯管规格 (85 串 1 并)



大陆办公室: 广东省江门市江海区礼乐路康华商业中心7楼701
 电话: 0750-3966938 3966937 传真: 0750-3966933
 香港办公室: 观塘开道 56 号大众大厦 3 楼 336 室
 电话: 852-83405762 传真: 852-83405663

邮编: 529000
 电邮: abim@tlshk.com.cn

www.tlshk.com.cn

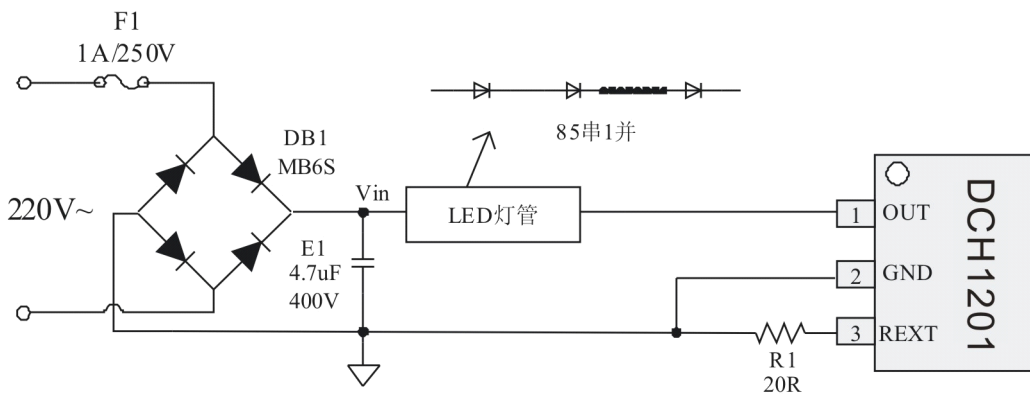
图 2: PCB 图

1. 系统输出简介

1.1 系统规格参数

参数	最小值	典型值	最大值	单位	备注
输入电压	200	220	240	V	室温
输入电压频率	47	50	63	Hz	室温
输出电压	-	85 串 (3.2V)	-	V	室温
输出电流	-	30	-	mA	室温
转换效率 (220Vac)	-	>90%	-	%	室温

1.2 原理图



1.3 系统的 BOM 表单

位号	规格型号	封装	用量
DB1	MB6S	贴片	1
F1	1A/250V	插件慢断保险 (φ 3*8)	1
E1	6.8uF/400V	插件电解电容 (φ 8*12)	1
R1	20R	0805	1
IC1	DCH1201	TO-252	1